

IMBUSTATRICI NYLON PACKING MACHINE

ANCHE PER SOTTOVUOTO
ALSO VACUUM-PACKED



UTILIZZO
DA TAVOLO

PERFECT WELDING



THE "L" WELDING



"SALVAGRUCCE"



SPECIFICHE TECNICHE

ALIMENTAZIONE	+ 220 V
ASSORBIMENTO MAX	8 W
BUSTA MAX	650 mm



TECNICAL SPECIFICATIONS

SUPPLY	+ 220 V
MAX ELECTRICAL INPUT	8 W
ENVELOPE MAX	650 mm



SPECIFICHE TECNICHE

ALIMENTAZIONE	+ 220 V
ASSORBIMENTO MAX	400 W
BUSTA MAX	700 x 700 mm
MODELLO PNEUMATICO	
ARIA COMPRESSA	6 - 8 bar
TUBO ALIMENTAZIONE	Ø 6



TECNICAL SPECIFICATIONS

SUPPLY	+ 220 V
MAX ELECTRICAL IN	400 W
ENVELOPE MAX	700 x 700 mm
PNEUMATIC MODEL	
COMPRESSED AIR	6 - 8 bar
FEEDING PIPE	Ø 6



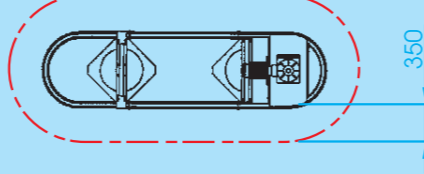
PROTEZIONE BREVETTATA
ZETOLINK



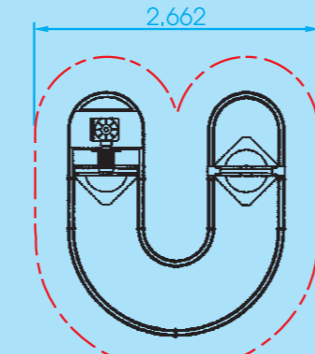
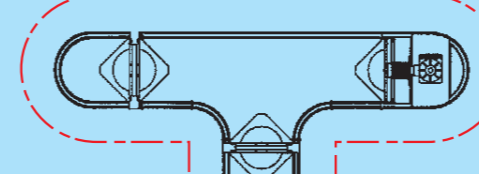
PATENT PROTECTION
ZETOLINK

ALCUNE FORME TIPICHE IN PIANO O IN SALITA COMPRESIVE DI INGOMBRO INDUMENTI
SOME TYPICAL HORIZONTAL OR ASCENDING CONFIGURATIONS INCLUSIVE OF GARMENT OVERALL SIZES
QUELQUES FORMES TYPIQUES HORIZONTALES OU EN MONTÉE Y COMPRIS ENCOMBREMENT DES HABITS
ALGUNAS CONFIGURACIONES TÍPICAS HORIZONTALES O ELEVADORAS INCLUSO DIMENSIONES DE ESPACIO

FORMA I
I Shape
Forme I
Forma I

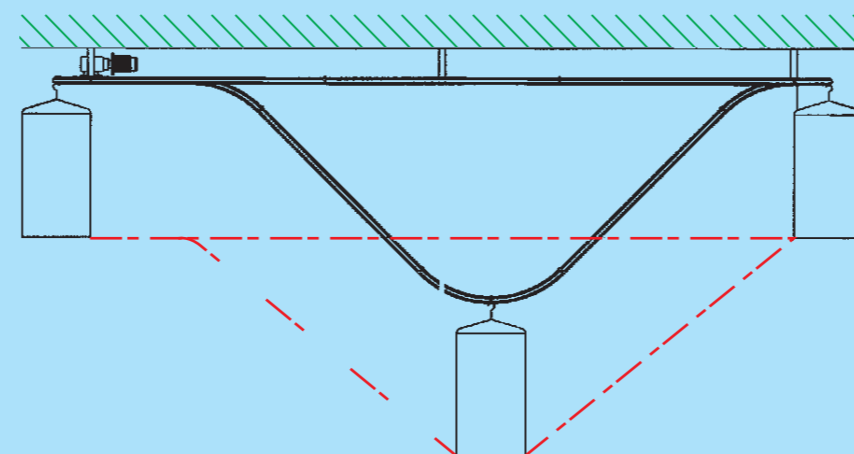
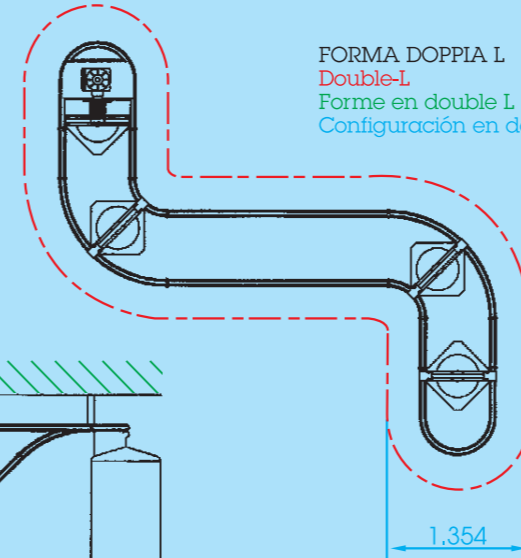


FORMA T
T Shape
Forme T
Forma T



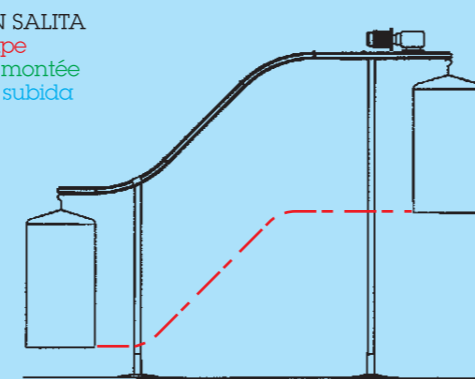
FORMA U
U Shape
Forme U
Forma U

FORMA DOPPIA L
Double-L
Forme en double L
Configuración en doble L

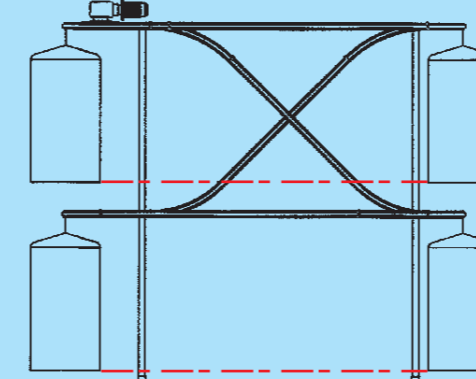


FORMA CON CALATA
Descending shape
Forme avec descedente
Forma con bajada

FORMA IN SALITA
Rising shape
Forme en montée
Forma en subida



FORMA AD X
X-shape
Forme en X
Forma en X

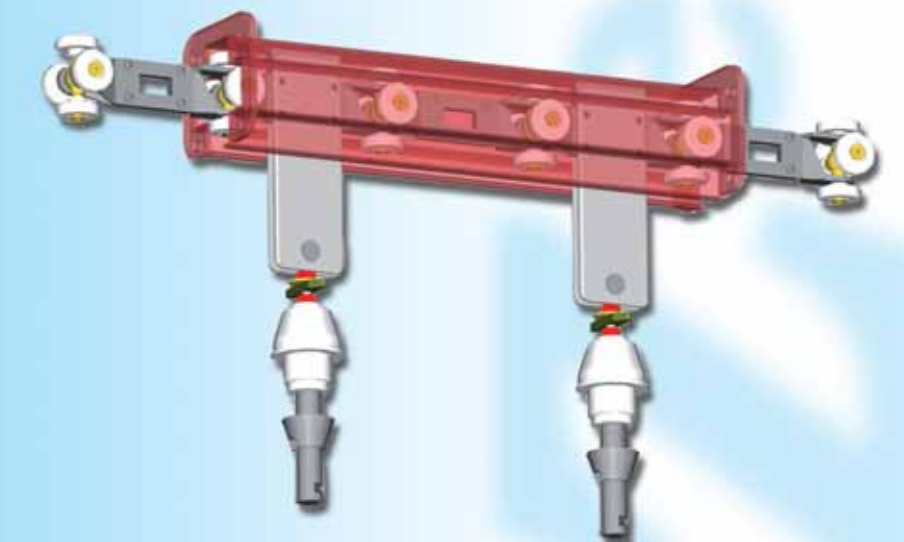
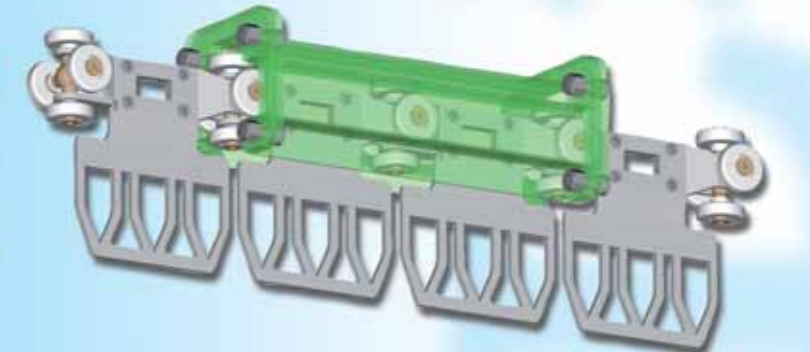
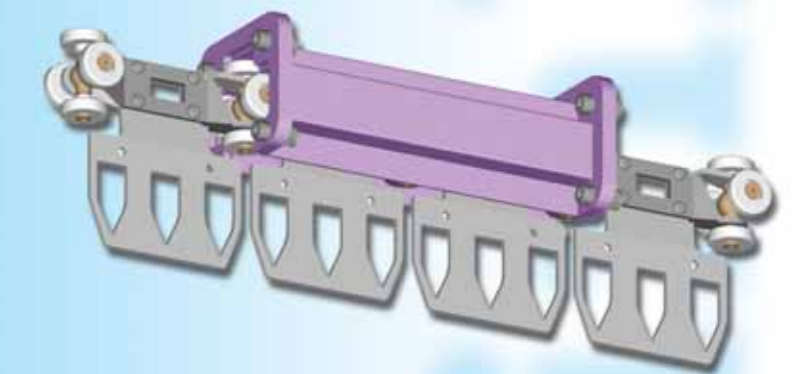


ALTRE FORME E PERCORSI NON STANDARD RICHIEDERE OFFERTA ALLA ZETOLINK
FOR SPECIAL CONFIGURATIONS AND RUNS, ASK A QUOTE TO ZETOLINK
POUR D'AUTRES FORMES OU PARCOURS NON STANDARD, N'HESITEZ PAS A CONTACTER ZETOLINK
PARA OTRAS CONFIGURACIONES O RECORRIDOS, PIDA UNA OFERTA A ZETOLINK

ZetoLink®
Conveyors Florence - Italy

Sede Legale: P.ZZA LEOPOLDO, 11 - FIRENZE - ITALY
Stabilimento e Amministrazione: VIA PROVINCIALE BOTRIOLO Km. 6
52020 CASTELFRANCO DI SOPRA (AR) - ITALY TEL. +39 055/9149357 - FAX +39 055/9149207
Internet: www.zetolink.com - www.zetolink.it E-mail: zetolink@zetolink.com

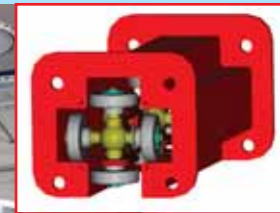
ZetoLink®
Conveyors Florence - Italy s.r.l.



- Brevettato
- Patented
- Breveté
- Patentado

- Autoportante
- Self-supporting
- Autoportante
- Autoportante

CONVOGLIATORI - CONVEYORS

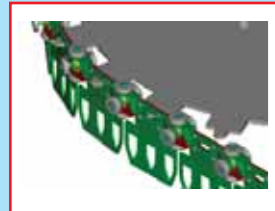


LE "4" RUOTE ASSEMBLATE CON SISTEMA A CROCE CON 3 ASSI LIBERI (X-Y-Z) ED INCANALATE NEL PROFILO AD "OMEGA" DISTRIBUISCONO IN MANIERA EQUILIBRATA GLI SCOMPENSI MECCANICI SULLE "4" PARETI DEL PROFILO, ANNULLANDO AL MASSIMO CONSENTITO LE TORSIONI DANNOSE.

LES "4" ROUES DISPOSÉES EN CROIX À 3 AXES LIBRES (X-Y-Z) ET ENCASTRÉES DANS LE PROFILO "OMEGA" DISTRIBUENT LES CONTRAINTES MÉCANIQUES DE MANIÈRE UNIFORME SUR LES "4" PAROIS DU PROFILO ET PRESQUE ÉLIMINENT TOUT EFFORT DANGEREUX.

THE "4" WHEELS ARRANGED IN A CROSS-SHAPE WITH 3 FREE AXES (X-Y-Z) AND ENCASED IN AN "OMEGA" PROFILE EVENLY DISTRIBUTE MECHANICAL STRESS OVER THE "4" WALLS OF THE PROFILE ITSELF AND PREVENT STRUCTURAL FAILURE.

LAS "4" RUEDAS, ENSAMBLADAS CON SISTEMA DE CRUZ CON 3 EJES LIBRES (X-Y-Z) Y COLOCADAS EN EL INTERIOR DEL PERFIL "OMEGA" DISTRIBUYEN LAS SOLICITACIONES MECÁNICAS DE MANERA UNIFORME A LO LARGO DE LAS "4" PAREDES DEL PERFIL REDUCIENDO AL MÁXIMO TORSIONES PERJUDICIALES.



LA RUOTA DI TRAZIONE AGGANCIA LA MAGLIA NELLA PARTE SUPERIORE CENTRALE FAVORENDONE IL TRASCINAMENTO.

LA ROUE D'ENTRAÎNEMENT S'ENGAGE DANS LA PARTIE SUPÉRIEURE CENTRALE DU CHÂINON EN FAVORISANT LA TRACTION.

THE DRIVE WHEEL HOOKS UP TO THE TOP IN THE MIDDLE OF THE LINK AND ALLOWS FOR AN EASIER TRACTION.

LA RUEDA DE TRACCIÓN SE ENGRANA CON LA PARTE SUPERIOR CENTRAL DE LA MALLA FAVORECIENDO EL ARRASTRE.



MONOBINARIO ANDATA - RITORNO PER VANI SCALE

RETURN RUNNING RAIL FOR MULTISTAGE STORING

MONO-RAIL D'ALLER ET RETOUR POUR STOCKAGE MULTI-NIVEAUX

MONOCARRIL DE IDA Y VUELTA PARA ALMACENAMIENTO PRENDAS MULTINIVELES

È POSSIBILE REALIZZARE FORME IN PIANO E CURVE SINISTRE E DESTRE

IT IS POSSIBLE TO REALISE HORIZONTAL CONFIGURATIONS AND LEFT/RIGHT-HAND BENDS

DES CONFIGURATIONS HORIZONTALES ET DES DÉTOURS À GAUCHE OU À DROITE SONT RÉALISABLES

SE REALIZAN CONFIGURACIONES HORIZONTALES Y CURVAS IZQUIERDAS Y DERECHAS



CONVOGLIATORE CONTINUO CONTINUOUS CONVEYOR CONVOYEUR CONTINUU TRANSPORTADOR CONTINUO



PORTA DI RICONSEGNA AUTOMATICA - AUTOMATIC DELIVERY DOOR

PORTE DE LIVRAISON AUTOMATIQUE PUERTA DE DISTRIBUCIÓN AUTOMÁTICA



BRACCIO DI RICONSEGNA DELIVERY ARM BRAS DE DISTRIBUTION BRAZO DE DISTRIBUCIÓN

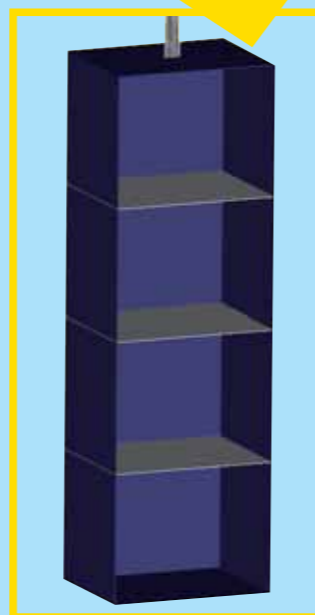
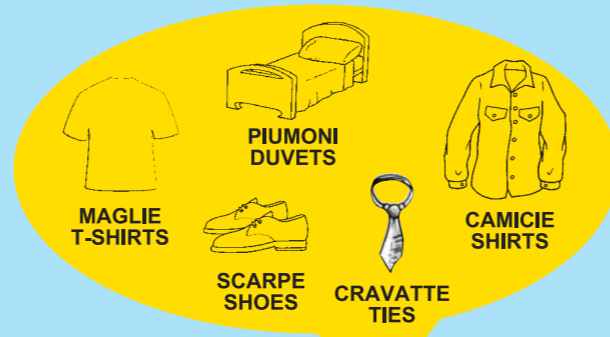
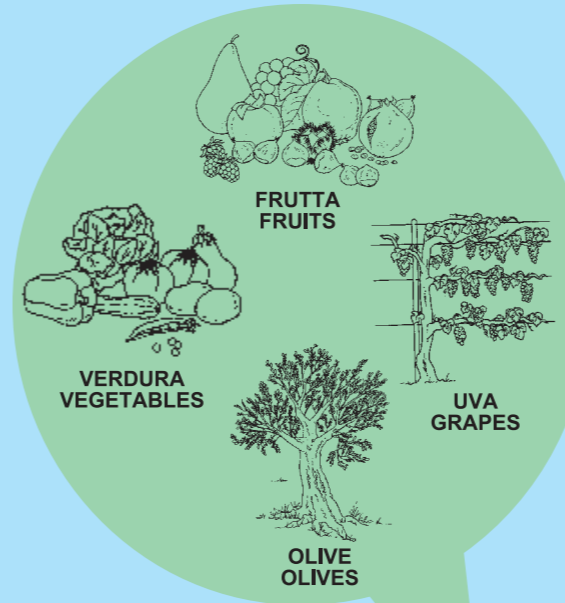


RICERCA AUTOMATICA AUTOMATIC SEARCH BÚSQUEDA AUTOMÁTICA RECHERCHE AUTOMATIQUE



MAGLIA BREVETTATA RICOMPOSIZIONE PATENTED LINK FOR GARMENT IDENTIFICATION CHÂINON D'IDENTIFICATION HABITS BREVETÉ ESLABÓN PATENTADO PARA IDENTIFICACIÓN Y COMPOSICIÓN AUTOMÁTICA DE PRENDAS

ALTRE APPLICAZIONI OTHER APPLICATIONS



IMBUSTATRICI NYLON PACKING MACHINE



EASY PROFESSIONAL

"ALL IN ONE"

ITALY

SPECIFICHE TECNICHE	
ALIMENTAZIONE	+ 220 V
ASSORBIMENTO MAX	200 W
MAX BOBINA	630 mm
MODELLO PNEUMATICO	
AIRIA COMPRESSA	6 - 8 bar
TUBO ALIMENTAZIONE	Ø 6

Il rivoluzionario modello "ALL IN ONE" (esclusiva Zetolink) soddisfa tutte le esigenze di confezionamento. Capi appesi (anche con chiusura bassa dei sacchi) e capi in piano, nell'ingombro di una singola imbustatrice.

UK

TECNICAL SPECIFICATIONS	
SUPPLY	+ 220 V
MAX ELECTRICAL INPUT	200 W
MAX SPOOL	630 mm
PNEUMATIC MODEL	
COMPRESSED AIR	6 - 8 bar
FEEDING PIPE	Ø 6

The "ALL IN ONE" model (Zetolink exclusive) satisfy all requirements of package. Hang garments (also with low welding) and fold garments, in the dimensions of a single nylon packing machine